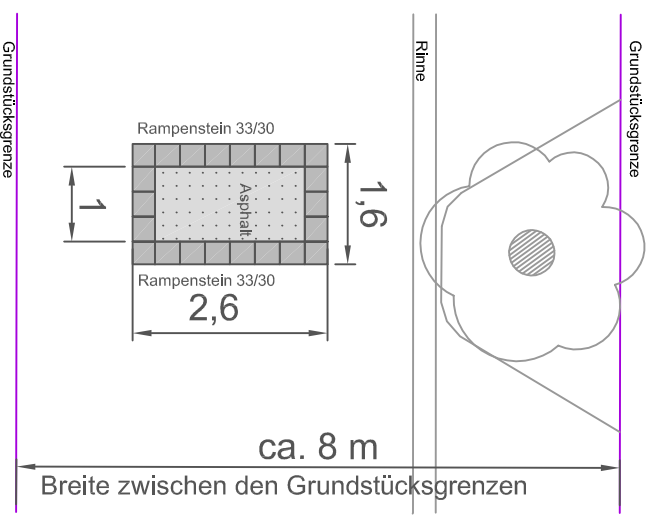
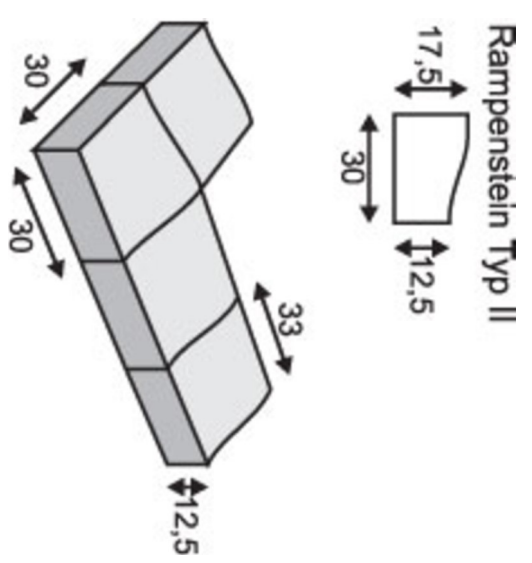
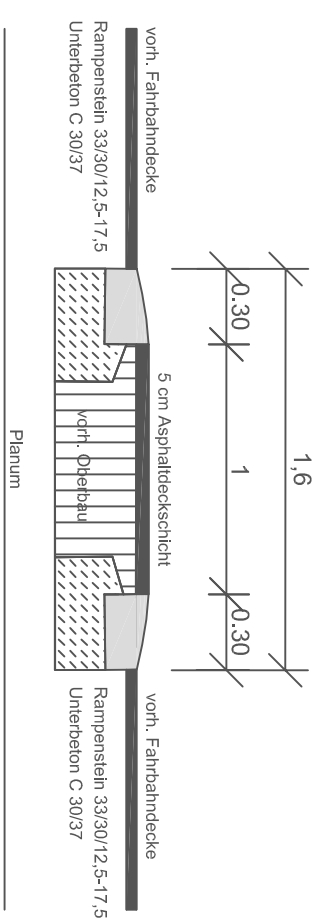


# Detail: Aufpflasterung Typ 2 M.: 1: 100



## Querschnitt: Typ 2 M.: 1:30



**STADTPLANUNGSAMT**  
 Regelquerschnitt  
 Ring am Gottwill  
 Aufpflasterung Typ 2



Maßstab	1:100		Der Oberbürgermeister	Anlage	Blatt
	Datum	Name			
Bearb.	15.02.24	Ma/Ba	Stadtplanungsamt		
Gezeichnet					
Geprüft					

### Regelquerschnitt